

ТЕРМОПРЕОБРАЗОВАТЕЛИ СОПРОТИВЛЕНИЯ ПЛАТИНОВЫЕ С ДОПОЛНИТЕЛЬНЫМ КАНАЛОМ ТСП-8042 ОК

**Назначение**

Для измерения температуры различных сред в корабельных энергетических установках и технологических системах, в том числе в энергетических установках специального назначения. Внутри чехла имеется канал.

Технические характеристики:

Диапазон измеряемых температур, °Сот минус 50 до +400

НСХ50П, 100П, 2х50П, 2х100П

Класс допуска А, В

Степень защиты от пыли и водыIP68

Пример записи при заказе:

При заказе термопреобразователя необходимо указать его наименование, тип, буквенный шифр вида приемки ВП, МР (кроме термопреобразователей общепромышленного исполнения с приемкой ОТК), сокращенное обозначение в соответствии таблицей исполнений и обозначение технических условий.

Термопреобразователь сопротивления ТСП/1-8042 ОК с НСХ 50П, конструктивного исполнения по рис. 1 с длиной монтажной части 1000 мм, l=120мм с защитной арматурой из стали 08Х18Н10Т в общепромышленном исполнении:

Термопреобразователь сопротивления ТСП-8042 ОК 039-16 ЮВМА.400520.011 ТУ

То же, изготовленный с приемкой Представителя Заказчика:

Термопреобразователь сопротивления ТСП-8042 ОК ВП 039-16 ЮВМА.400520.011 ТУ

То же, изготовленный под техническим надзором Российского Морского Регистра Судоходства:

Термопреобразователь сопротивления ТСП-8042 ОК МР 039-16 ЮВМА.400520.011 ТУ

При достройке и ремонте судов выпускаются термопреобразователи с НСХ 46П, 2х46П.

По умолчанию термопреобразователи поставляются со схемой соединения выводов 4. Схема 3 должна быть оговорена при заказе.

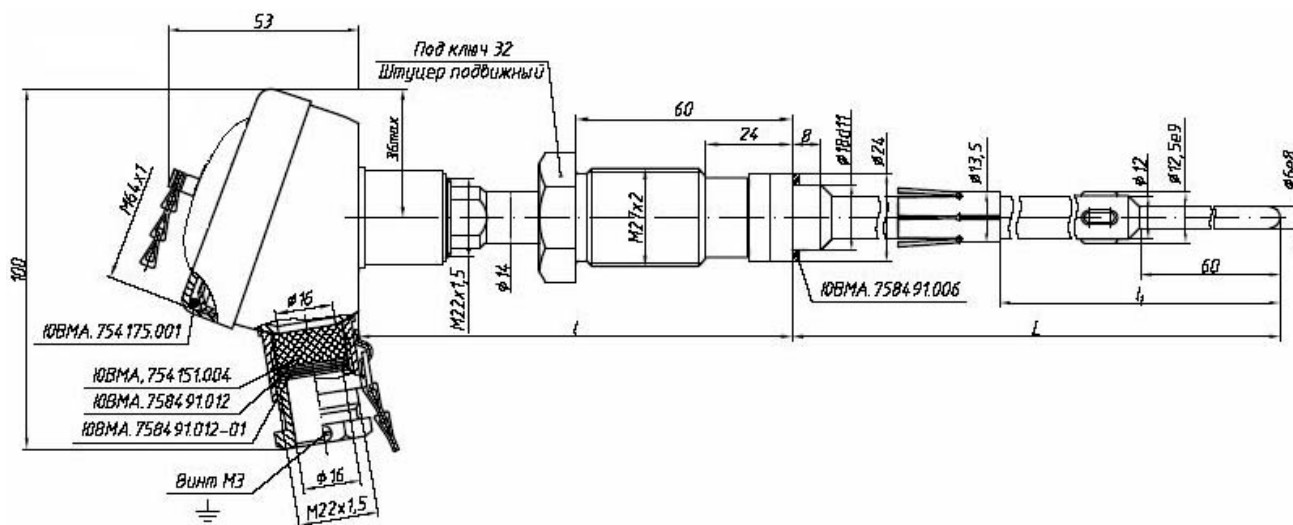
Габаритные чертежи термопреобразователей ТСП-8042 ОК

Рисунок 1 – Штуцер подвижный

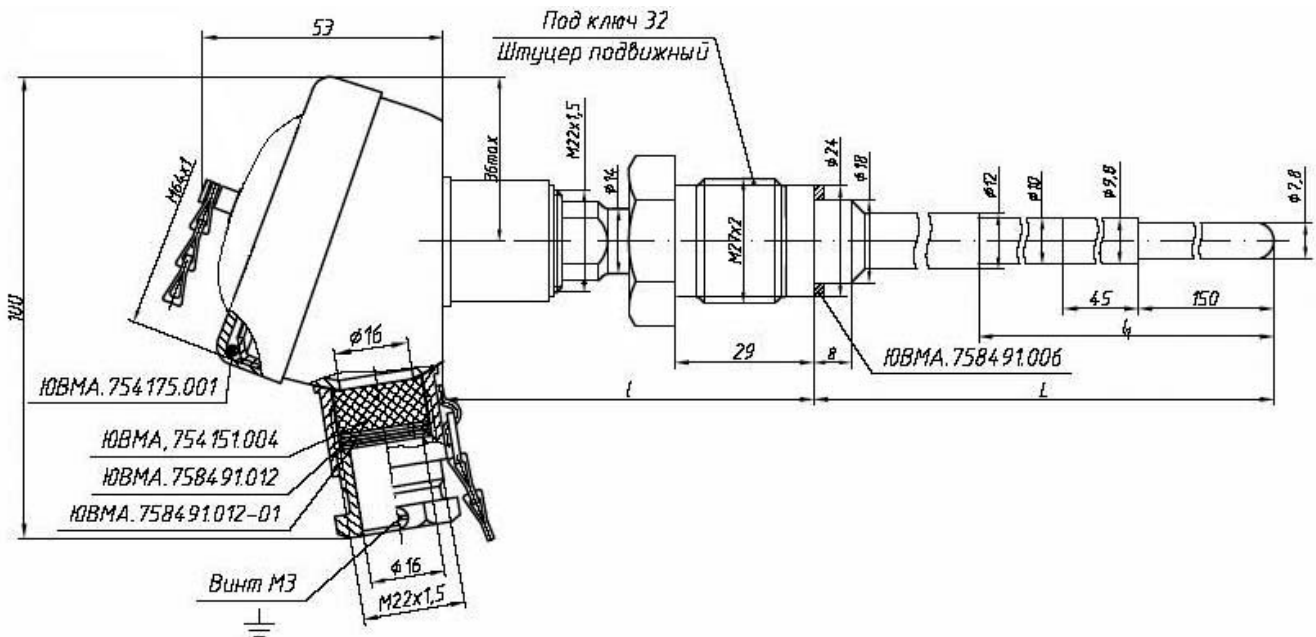


Рисунок 2 – Штуцер подвижный

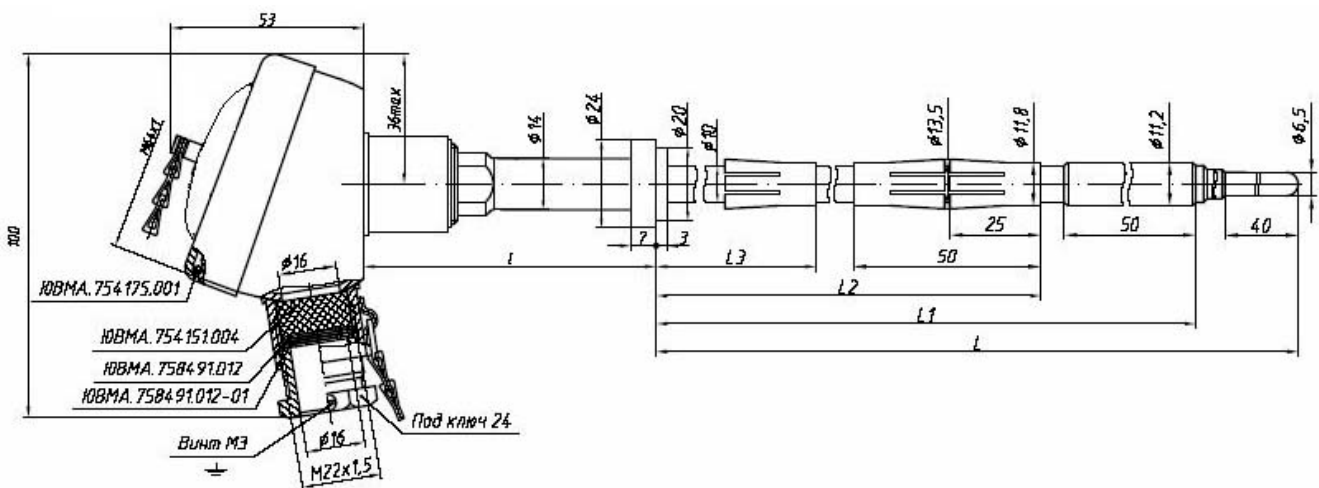


Рисунок 8

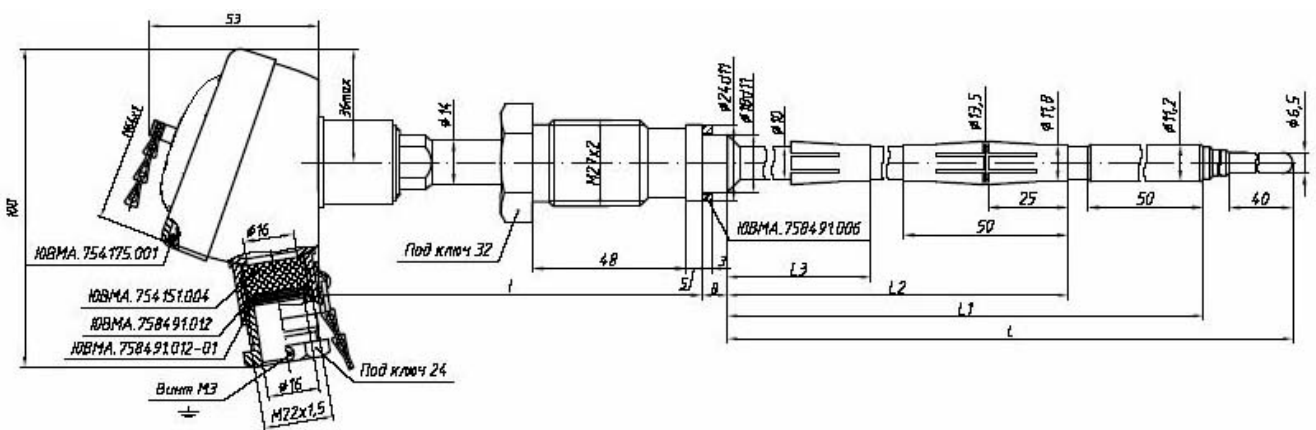


Рисунок 9 – Штуцер подвижный

ТСП-8042 ОК

Термопреобразователи сопротивления платиновые с дополнительным каналом

Таблица 1 – Размеры и параметры термопреобразователей ТСП-8042 ОК

Обозначение	Рис.	Схема	Размеры, мм			НСХ	Класс до-пуска	Масса, кг, не более	
			L	I	II				
ЮВМА.405211.039-00	1	4 (3)	500	120	110	50П	A	1,2	
-01						50П	B		
-02						100П	A		
-03						100П	B		
-04						50П	A		1,3
-05						50П	B		
-06			100П			A			
-07			100П			B			
-08			50П			A	1,5		
-09			50П			B			
-10			100П			A			
-11			100П			B			
-12			50П			A		1,5	
-13			50П			B			
-14			100П			A			
-15			100П			B			
-16			50П			A	1,6		
-17			50П			B			
-18			100П			A			
-19			100П			B			
-20			50П			A		1,7	
-21			50П			B			
-22			100П			A			
-23			100П			B			
-24			50П			A	1,8		
-25			50П			B			
-26			100П			A			
-27			100П			B			
-28			50П			A		1,9	
-29			50П			B			
-30			100П			A			
-31			100П			B			
-32			50П			A	2,0		
-33			50П			B			
-34			100П			A			
-35			100П			B			
-36			50П			A		2,2	
-37			50П			B			
-38			100П			A			
-39	100П	B							

Обозначение	Рис.	Схема	Размеры, мм			НСХ	Класс до- пуска	Масса, кг, не более	
			L	l	II				
ЮВМА.405211.039-40	1	4 (3)	2050	120	110	50П	A	2,2	
-41						50П	B		
-42						100П	A		
-43						100П	B		
-44			2196			50П	A	2,3	
-45						50П	B		
-46						100П	A		
-47						100П	B		
-48			2500			50П	A	2,5	
-49						50П	B		
-50						100П	A		
-51						100П	B		
-52			2526		50П	A	2,6		
-53					50П	B			
-54					100П	A			
-55					100П	B			
-56			500		120	150	50П	A	1,2
-57							50П	B	
-58							100П	A	
-59							100П	B	
-60			630		120	150	50П	A	1,3
-61							50П	B	
-62							100П	A	
-63							100П	B	
-64			800		120	150	50П	A	1,5
-65							50П	B	
-66							100П	A	
-67							100П	B	
-68			870		120	150	50П	A	1,5
-69	50П	B							
-70	100П	A							
-71	100П	B							
-72	1000	120	200	50П	A	1,7			
-73				50П	B				
-74				100П	A				
-75				100П	B				
-76	1250	120	200	50П	A	1,8			
-77				50П	B				
-78				100П	A				
-79				100П	B				

ТСП-8042 ОК

Термопреобразователи сопротивления платиновые с дополнительным каналом

Обозначение	Рис.	Схема	Размеры, мм			НСХ	Класс до-пуска	Масса, кг, не более
			L	I	II			
ЮВМА.405211.039-80	1	4 (3)	1426	120	200	50П	A	1,8
-81						50П	B	
-82						100П	A	
-83						100П	B	
-84			1470			50П	A	1,9
-85						50П	B	
-86						100П	A	
-87						100П	B	
-88			1600			50П	A	2,0
-89						50П	B	
-90						100П	A	
-91						100П	B	
-92			2000			50П	A	2,2
-93						50П	B	
-94						100П	A	
-95	100П	B						
ЮВМА.405211.040-00	1	4 (3)	2050	120	200	50П	A	2,2
-01						50П	B	
-02						100П	A	
-03						100П	B	
-04			2196			50П	A	2,3
-05						50П	B	
-06						100П	A	
-07						100П	B	
-08			2500			50П	A	2,5
-09						50П	B	
-10						100П	A	
-11						100П	B	
-12			2526			50П	A	2,6
-13						50П	B	
-14						100П	A	
-15	100П	B						

Обозначение	Рис.	Схема	Размеры, мм			НСХ	Класс до-пуска	Масса, кг, не более
			L	l	II			
ЮВМА.405211.040-16	2	4 (3)	500	80	200	50П	A	1,2
-17						50П	B	
-18						100П	A	
-19						100П	B	
-20			630			50П	A	1,3
-21						50П	B	
-22						100П	A	
-23						100П	B	
-24			675			50П	A	1,4
-25						50П	B	
-26						100П	A	
-27						100П	B	
-28			1000			50П	A	1,6
-29						50П	B	
-30						100П	A	
-31						100П	B	
-32			1250			50П	A	1,7
-33						50П	B	
-34						100П	A	
-35						100П	B	
-36			1385			50П	A	1,8
-37						50П	B	
-38						100П	A	
-39						100П	B	
-40			1455			50П	A	1,9
-41						50П	B	
-42						100П	A	
-43						100П	B	
-44			1600			50П	A	2,0
-45						50П	B	
-46						100П	A	
-47	100П	B						
-48	1645		390	50П	A	2,1		
-49				50П	B			
-50				100П	A			
-51				100П	B			

Продолжение таблицы 1

Обозначение	Рис.	Схема	Размеры, мм				Класс до-пуска	НСХ	Масса, кг, не более	
			L	L1	L2	L3				
ЮВМА.405211.041-00	8	4 (3)	630	577			А	50П	1,9	
-01			675	622						
-02			785	732						
-03			800	747						
-04			830	777						
-05			1000	947						
-06			1250	1197						
-07			1305	1252						
-08			1365	1312						
-09			1430	1377						
-10			1455	1402						600
-11			1540	1335						
-12			1600	1395						
-13			1640	1460						
-14			1850	1645						
-15			1885	1680	845					
-16			2000	1947	1550	750				
-17			2400	2347	1400	600				
-18			2500	2447						
-19			2645	2592	1700	845			3,9	
-20			2950	2897						
-21			3200	3147						
-22			3300	3247						
-23			4550	4497	1700	845			4,9	
-24	3000	2947								
ЮВМА.405211.041-50	9	4 (3)	630	577			А	50П	1,9	
-51			675	622						
-52			785	732						
-53			800	747						
-54			830	777						
-55			1000	947						
-56			1250	1197						
-57			1305	1252						
-58			1365	1312						
-59			1430	1377						
-60			1455	1402						600
-61			1540	1335						
-62			1600	1395						
-63			1640	1460						
-64			1850	1645						
-65			1885	1680	845					
-66			2000	1947	1550	750				
-67			2400	2347	1400	600				
-68			2500	2447						
-69			2645	2592	1700	845			3,9	
-70			2950	2897						
-71			3200	3147						
-72			3300	3247						
-73			4550	4497	1700	845			4,9	
-74	3000	2947								